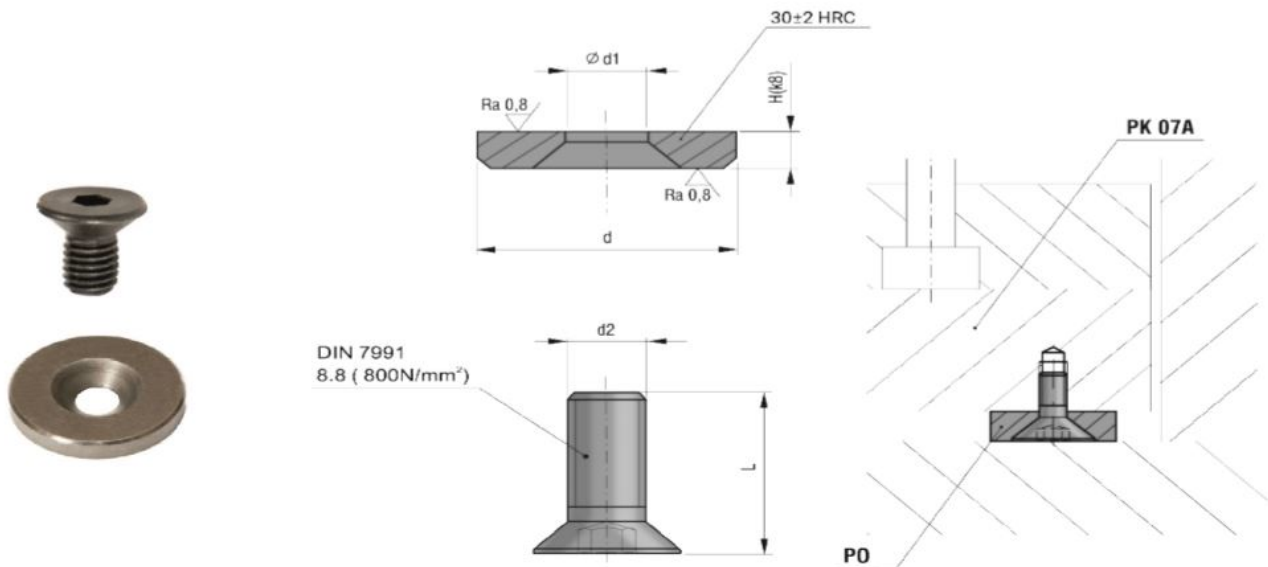


Link do produktu: <http://sklep.akrostal.pl/podkladka-oporowa-aks05-1803-i-wkręt-mocujący-aks06-0408-komplet-p-339.html>

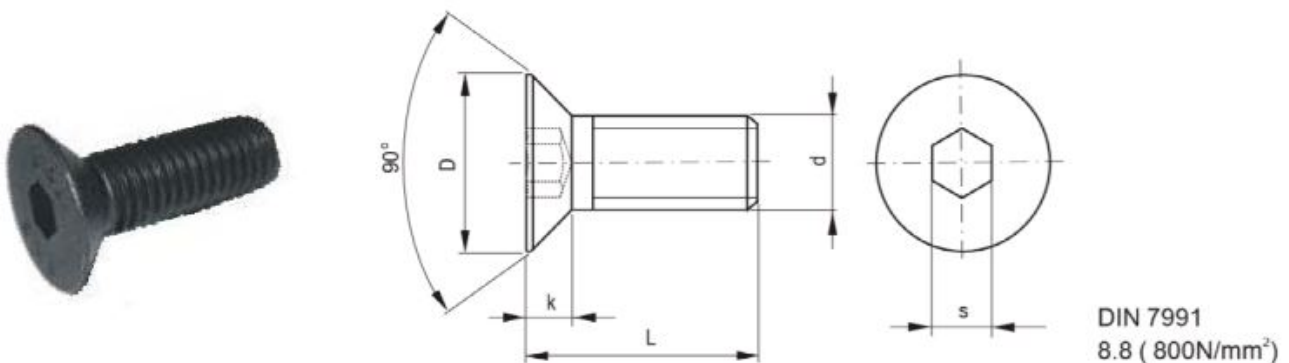
Podkładka oporowa AKS05-1803 i wkręt mocujący AKS06-0408 - komplet

Opis produktu

Znormalizowane podkładki oporowe z wkrętem mocującym do form - komplet



model	DIN 7991	d	d1	d2	L	H		numer katalogowy
AKS05	M4x8	18	4,3	M4	8	3		AKS05-1803
AKS05	M4x8	28	4,3	M4	8	3		AKS05-2803



model	d	L	D	k	s		numer katalogowy
AKS06	M4	8	8	2,3	2,5		AKS06-0408
		10					AKS06-0410