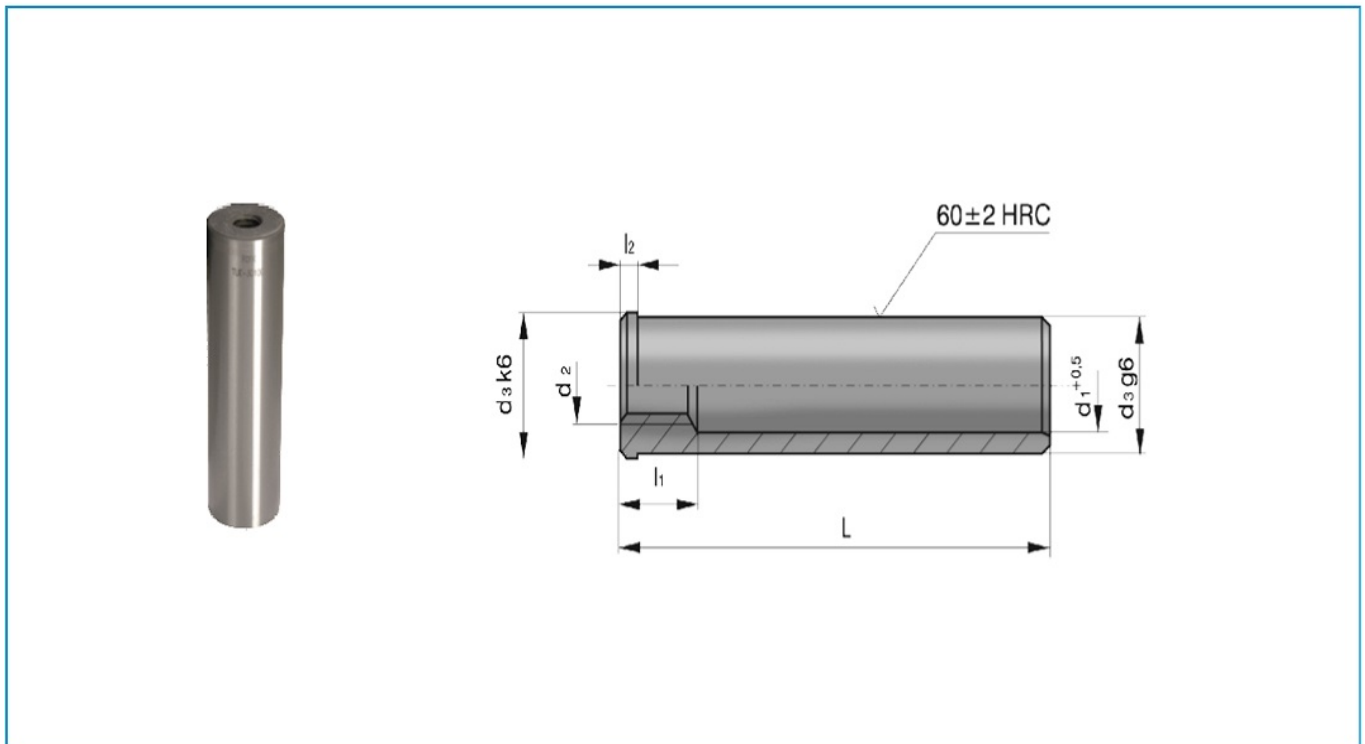




Tuleja ustalająca AKS03-30080

Opis produktu

Znormalizowane tuleje ustalające



model	d3	d2	d1	l2	l1	L	numer katalogowy
AKS03	26	M12	21	2,5	13	100	AKS03-26100
						120	AKS03-26120
						140	AKS03-26140
	30	M12	25	2,5	13	80	AKS03-30080
						100	AKS03-30100
						120	AKS03-30120
						140	AKS03-30140
						160	AKS03-30160
						180	AKS03-30180
						42	M12
	120	AKS03-42120					
	140	AKS03-42140					
	160	AKS03-42160					
	180	AKS03-42180					
	200	AKS03-42200					
	220	AKS03-42220					